

DEUBLIN®

品质卓越 性能超群



杜博林旋转接头
应用于连铸机

应用在连铸机上的旋转接头

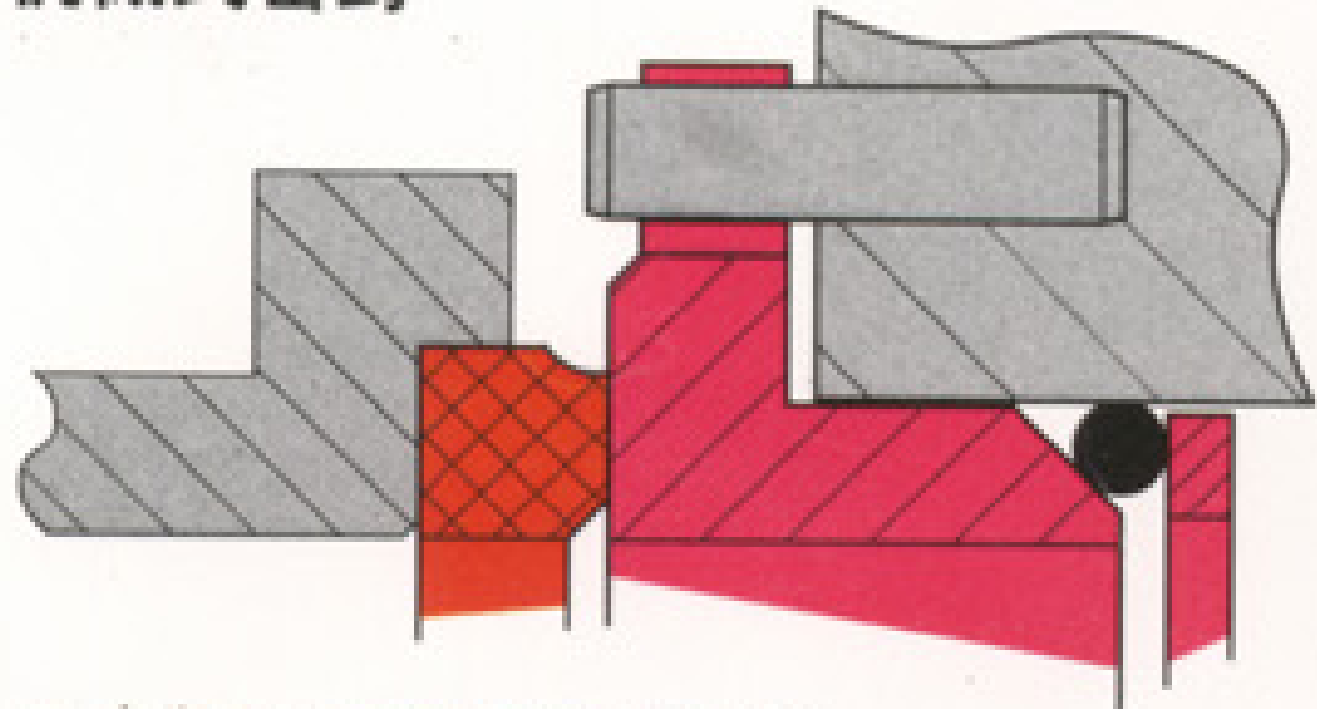
杜博林作为世界上通用工业最大的旋转接头制造商，已经有超过60年的历史了，其中为连铸设备提供专用旋转接头也有40多年了。杜博林一直与连铸设备的设计和制造商紧密合作，从而为这种特殊的应用不断地开发出大量不同的解决方案。

旋转接头是安装在铸机扇形段辊上，用于将冷却水导入和导出，因此是铸机上非常重要的一个零部件。旋转接头的质量将直接决定连铸生产是一个高效、连续的过程，还是需要不断停工检修和维护。

一个旋转接头分三个部分：跟随连铸辊一同旋转的壳体；一个不转的套管，它是中空的结构以便水输入与输出；第三个部分是机械密封，作为一个无泄露的旋转连接。这其中最关键的部分就是机械密封。

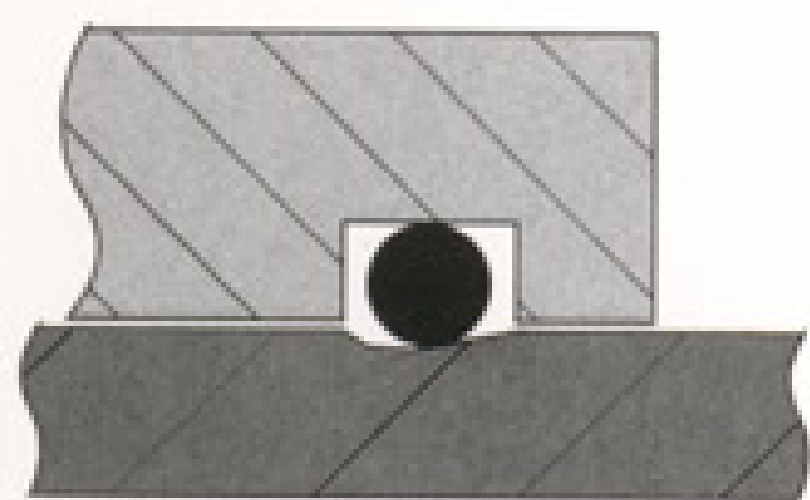
杜博林的产品使用的是平衡式的机械密封，其密封表面经过精细研磨，平整度超过2光栅。密封面的材料为碳化硅，可在恶劣的工作环境中提供极其优秀的耐磨性。杜博林标准产品通常提供一年的质保期——而2400系列产品因其特殊的设计可提供两年质保期。

机械式密封



只磨损可更换的密封片

软密封

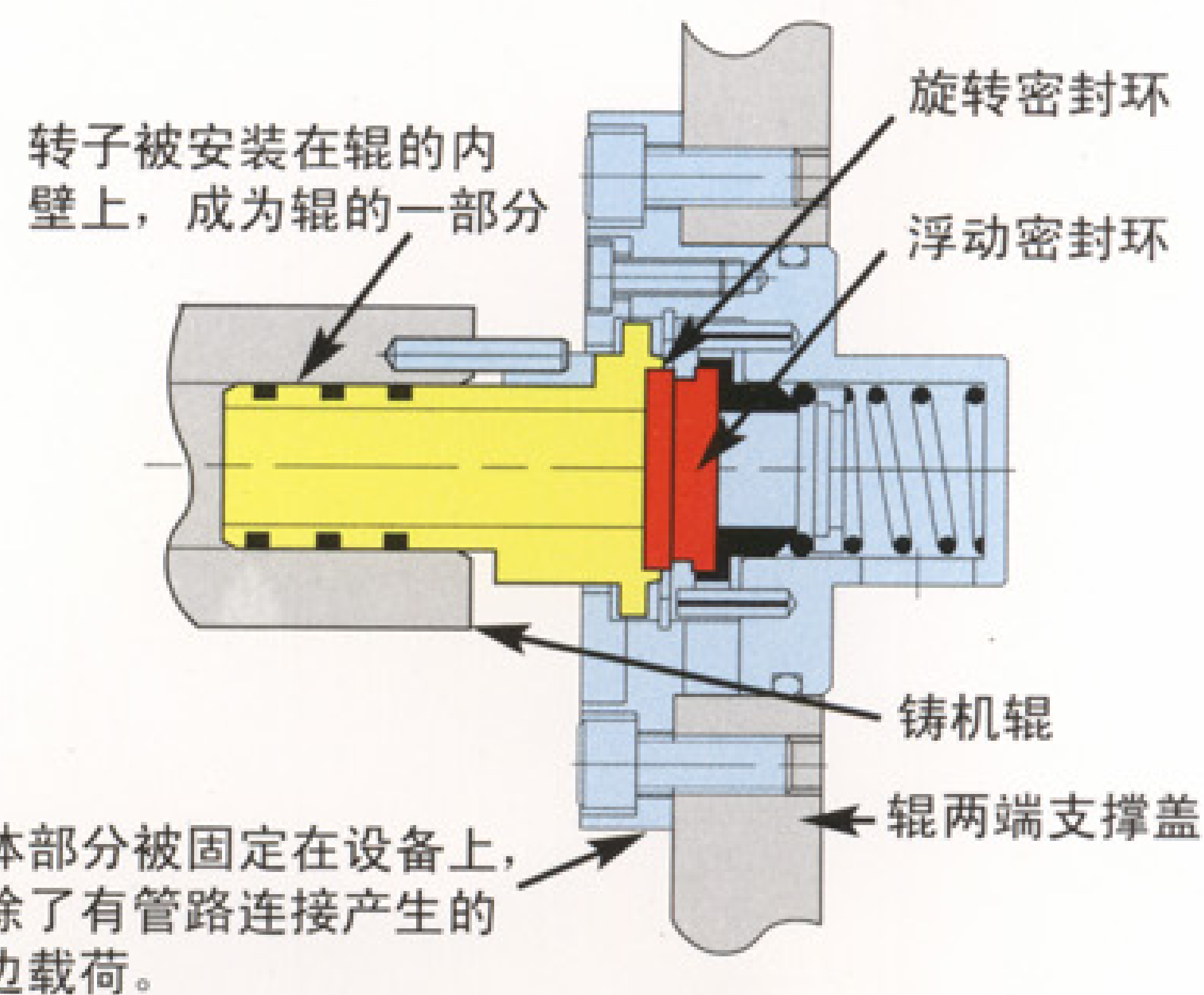


磨损发生在O型圈和旋转的金属体表面

在目前激烈的竞争环境中，杜博林的产品可以帮您减少维护费用，获得更长时间的收益。杜博林提供的旋转接头的修复和交换服务，可以配合连铸工厂的设备维护计划。它可以让您一直拥有可靠的产品质量保证。同时又降低了采购成本。关于用于隧道式加热炉的杜博林55和57系列产品使用于隧道式加热炉，请参考通用产品目录。

杜博林无轴承式技术

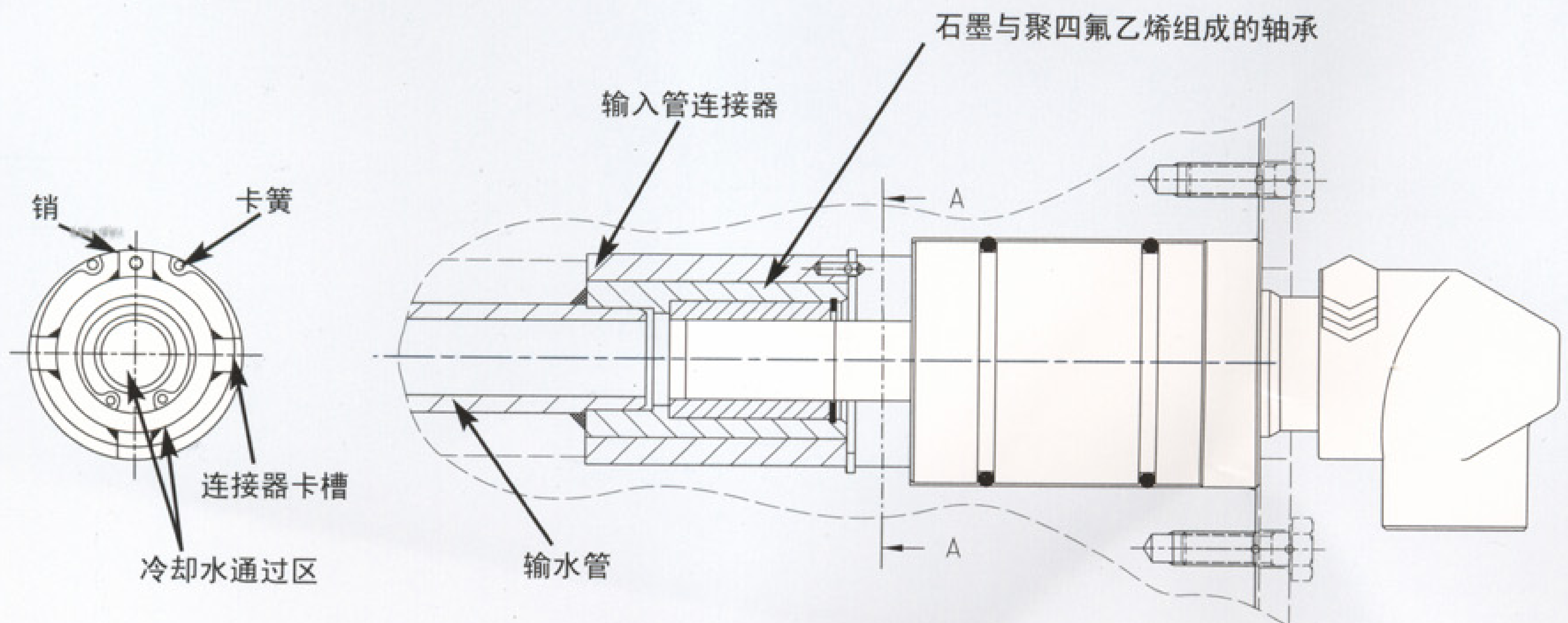
传统旋转接头依靠轴承的支承，获得平稳的低扭矩旋转。然而轴承结构有一些固有的缺陷，如由于管路连接而产生的侧边负载易导致轴承过早损坏。杜博林最早将这种无轴承式技术带入到连铸机行业中，并取得成功。如果您需要更详细的信息，请与我们的工程师联系。



正确的安装可确保更长的使用寿命

在旋转接头的输入和输出端连接一定要使用软管。软管可以确保较小的侧边载荷，降低由此引起的轴承面磨损。不能使用刚性管路连接。软管需要直接与接头连接。如果可能，连接一个回转接头可以消除软管产生的侧边负载。表格中是对应不同软管直径所推荐的软管的长度。

软管直径	软管长度	
	英寸	mm
1/2"	12	305
3/4"	14	355
1"	16	405
1 1/4"	18	460
1 1/2"	20	510



“轴内固定”旋转接头安装示意图

杜博林

5000系列旋转接头

- 单通路和双通路设计
- 外部安装
- 自我支撑结构
- 与壳体连接均为径向方向
- 平衡式机械密封
- 标准配置密封组合
石墨Vs碳化硅
- 旋转密封环为销固定
- 壳体材质为铸铁/端盖材质为黄铜
- 不锈钢材质的转子（ $\frac{1}{8}$ 至1 $\frac{1}{2}$ 英寸）
- 加固设计的滑套式轴承
- 便于现场拆卸的结构设计
- 可选配螺纹接口的泻放孔



工作参数

冷却水最大压力
最大转速

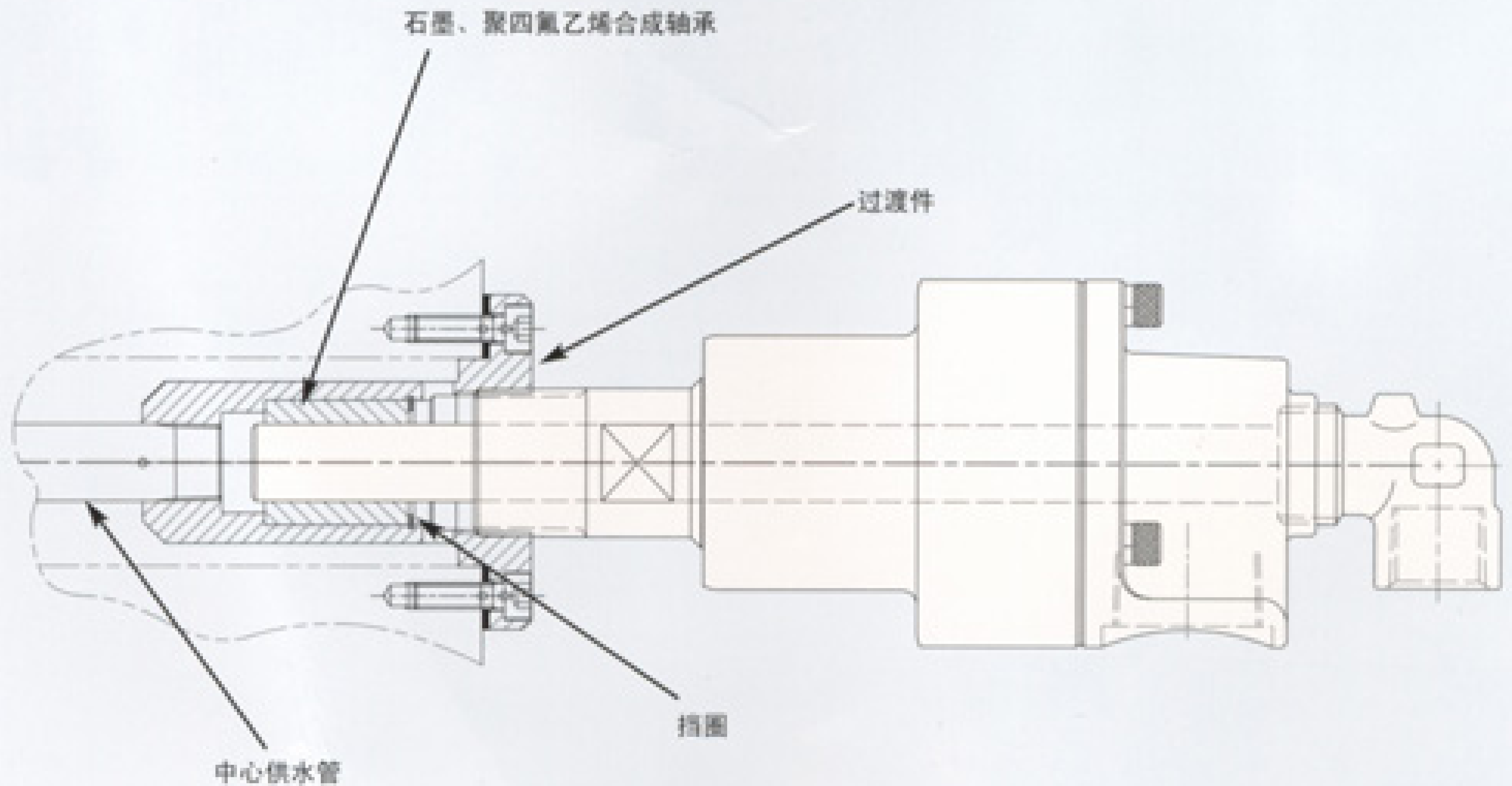
150 PSI 10.5 bar
100 RPM 100/min

最高温度

250°F

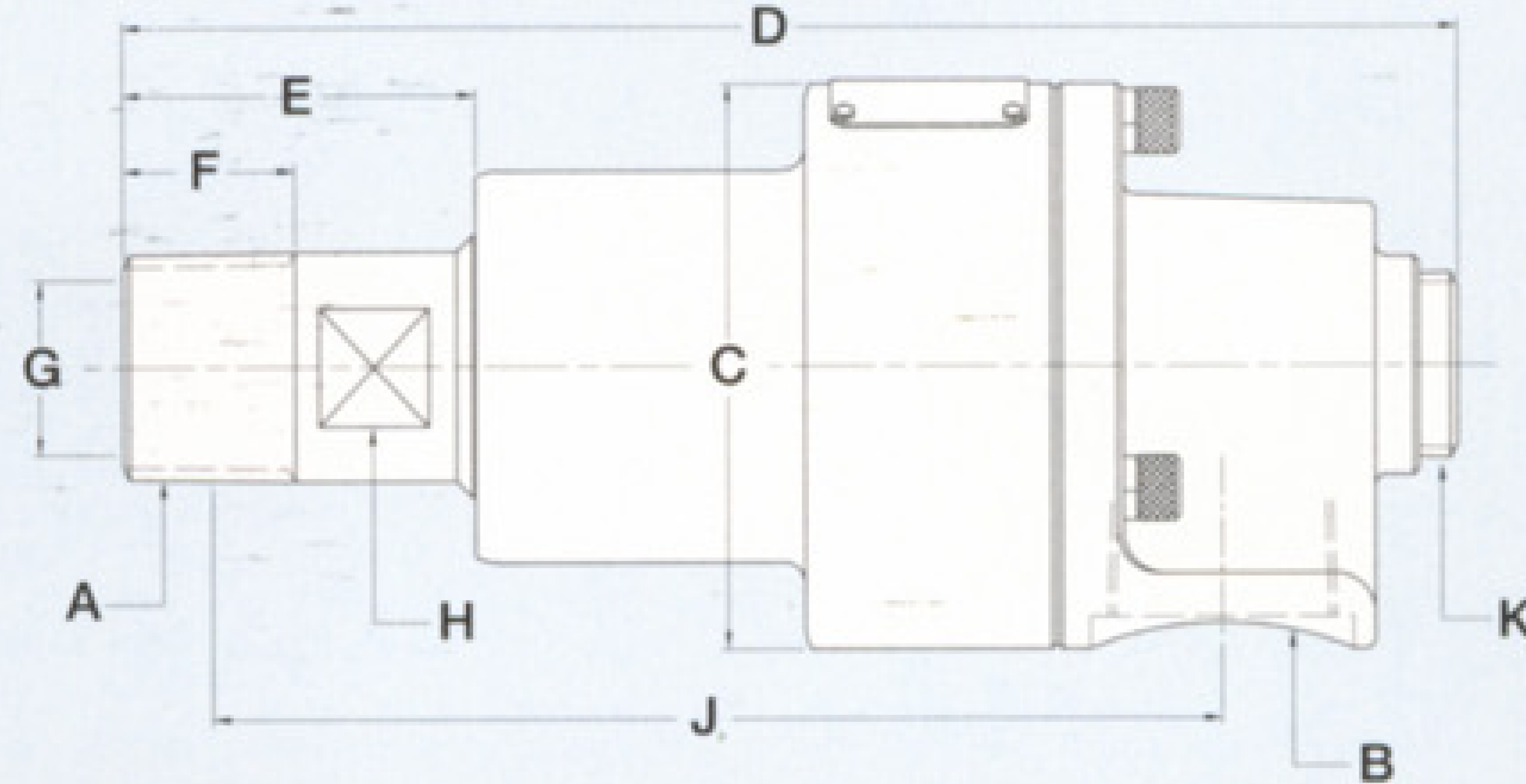
>250°F 请与 杜博林 公司联系

双通路旋转接头



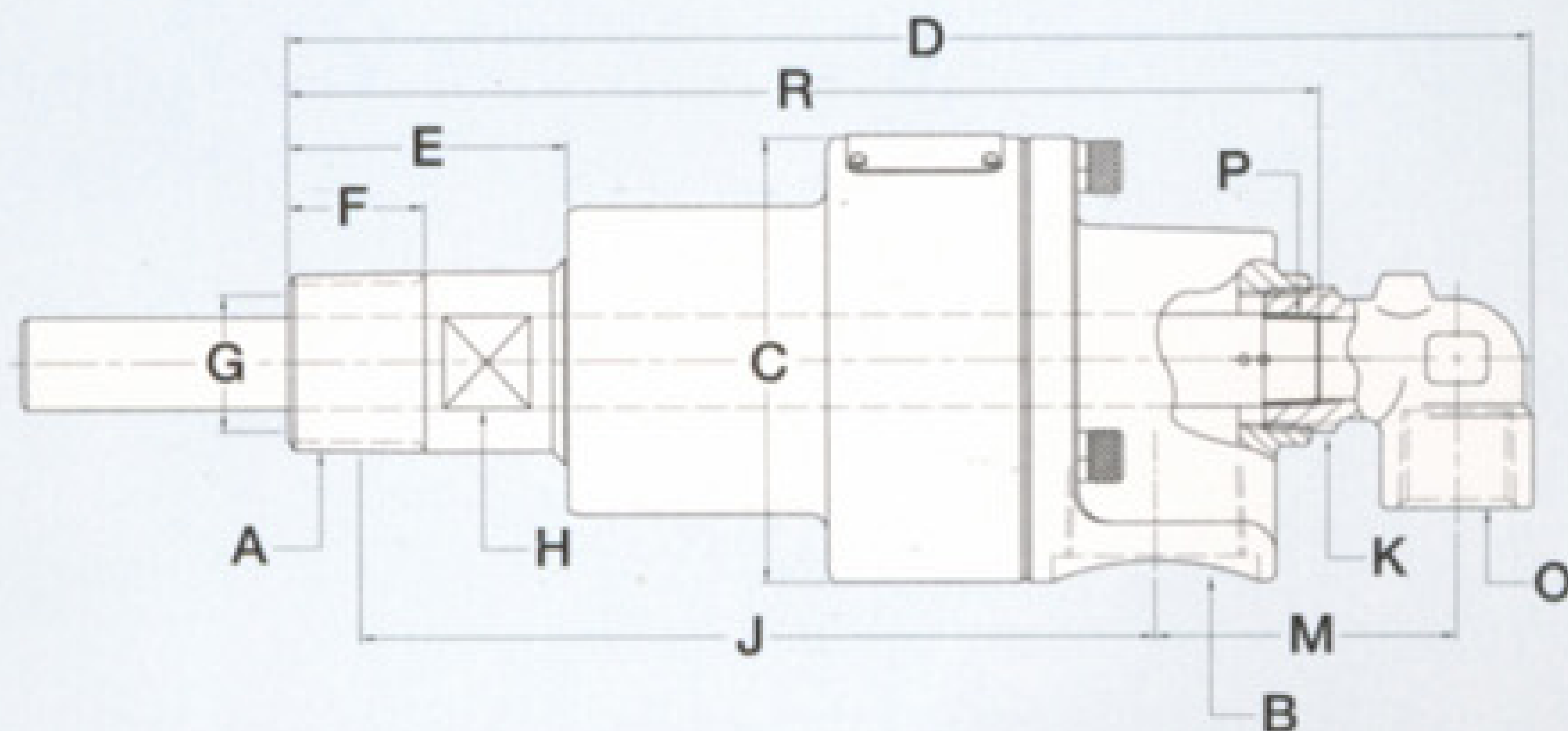
外部安装示意图

5000系列单/双通路 旋转接头尺寸规范



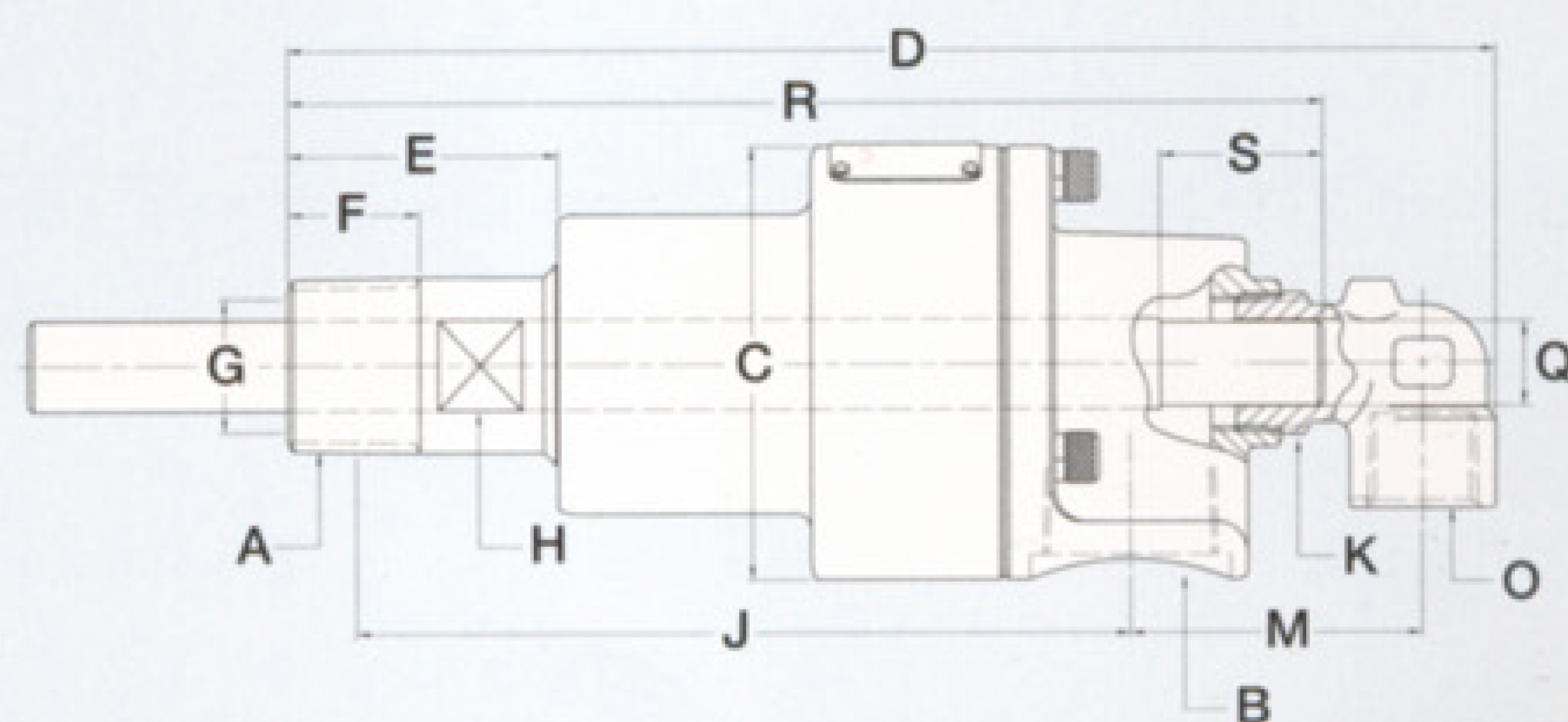
单通路

B Port	订货型号	A 转子接口	CØ	D	E	F	G 转子孔径	H	J	K N.P.T.	M	O N.P.T.	P	Q Turn Ø	R	S	毛重 LSB/KG
3/4"	5075-001-101	3/4" N.P.T. 右旋	2 5/8"	5 7/8"	1 1/2"	7/8"	1 1/16"	1 1/4"	4 1/2"	-	-	-	-	-	-	-	3 1/2#
	5075-001-102	3/4" N.P.T. 左旋															
	5075-001-117	G 3/4" (BSP) 右旋	67	150	38	19	17	32	105	-	-	-	-	-	-	-	1,6Kg
	5075-001-118	G 3/4" (BSP) 左旋															
1"	5100-060-160	1" N.P.T. 右旋	3 3/4"	7 3/8"	1 3/4"	3/4"	1"	1 1/8"	5 1/2"	3/4"	-	-	-	-	-	-	6#
	5100-060-161	1" N.P.T. 左旋															
	5100-060-171	G 1" (BSP) 右旋	82	187	44	21,5	25,4	28	128	3/4"	-	-	-	-	-	-	2,8Kg
	5100-060-172	G 1" (BSP) 左旋															
1 1/2"	5150-001-117	1 1/2" N.P.T. 右旋	4 1/4"	9 3/8"	2 7/16"	1 3/16"	1 1/2"	1 3/4"	7 1/16"	1 1/4"	-	-	-	-	-	-	12#
	5150-001-118	1 1/2" N.P.T. 左旋															
	5150-001-156	G 1 1/2" (BSP) 右旋	108	238	62	29	38	44	174	1 1/4"	-	-	-	-	-	-	5,6Kg
	5150-001-157	G 1 1/2" (BSP) 左旋															



双通路 固定式中心管

B Port	订货型号	A 转子接口	CØ	D	E	F	G 转子孔径	H	J	K N.P.T.	M	O N.P.T.	P	Q Turn Ø	R	S	毛重 LSB/KG
1"	5100-060-160-083	1" N.P.T. 右旋	3 3/4"	8 7/8"	1 3/4"	3/4"	1"	1 1/8"	5 1/2"	3/4"	2 3/16"	1/2"	3/8" N.P.T.	-	7 5/8"	-	6#
	5100-060-161-083	1" N.P.T. 左旋															
	5100-060-171-255	G 1" (BSP) 右旋	82	225	44	21,5	25,4	28	128	3/4"	55	1/2"	G 3/8" (BSP)	-	183	-	2,8Kg
	5100-060-172-255	G 1" (BSP) 左旋															
1 1/2"	5150-001-117-013	1 1/2" N.P.T. 右旋	4 1/4"	11 5/16"	2 7/16"	1 3/16"	1 1/2"	1 3/4"	7 1/16"	1 1/4"	2 15/16"	3/4"	3/4" N.P.T.	-	9 13/16"	-	12#
	5150-001-118-013	1 1/2" N.P.T. 左旋															
	5150-001-156-221	G 1 1/2" (BSP) 右旋	108	287	62	29	38	44	174	1 1/4"	75	3/4"	G 3/4" (BSP)	-	241	-	5,6Kg
	5150-001-157-221	G 1 1/2" (BSP) 左旋															

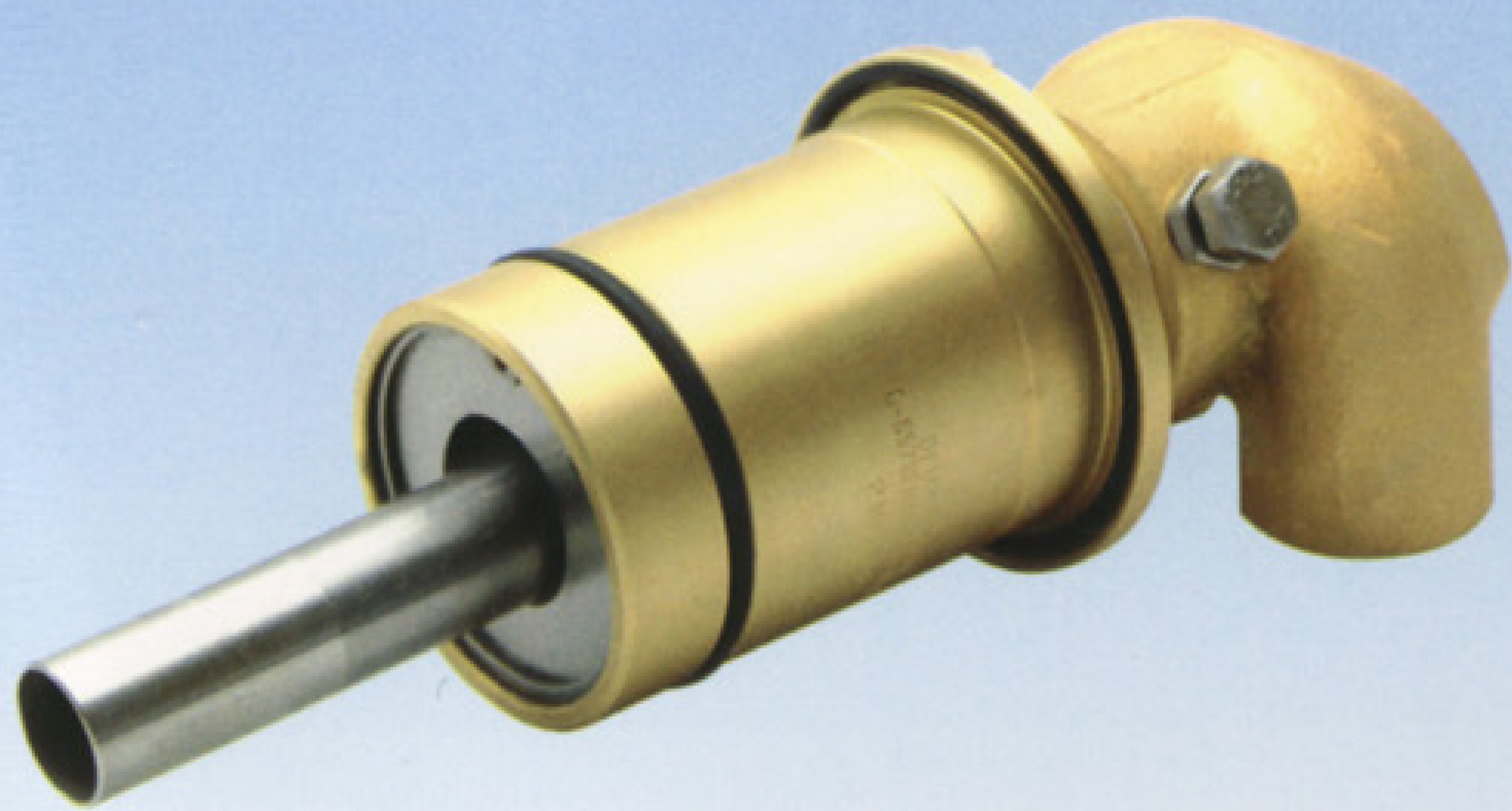


双通路 旋转式中心管

B Port	订货型号	A 转子接口	CØ	D	E	F	G 转子孔径	H	J	K N.P.T.	M	O N.P.T.	P	Q Turn Ø	R	S	毛重 LSB/KG
1"	5100-060-160-163	1" N.P.T. 右旋	3 3/4"	8 7/8"	1 3/4"	3/4"	1"	1 1/8"	5 1/2"	3/4"	2 3/16"	1/2"	-	.621"	7 7/16"	1 1/4"	6#
	5100-060-161-163	1" N.P.T. 左旋												.619"			
	5100-060-171-347	G 1" (BSP) 右旋	82	225	44	21,5	25,4	28	128	3/4"	55	1/2"	-	15,95	196	31	2,8Kg
	5100-060-172-347	G 1" (BSP) 左旋												15,90			
1 1/2"	5150-001-117-144	1 1/2" N.P.T. 右旋	4 1/4"	11 5/16"	2 7/16"	1 3/16"	1 1/2"	1 3/4"	7 1/16"	1 1/4"	2 15/16"	3/4"	-	1.000"	9 15/16"	1 1/4"	12#
	5150-001-118-144	1 1/2" N.P.T. 左旋												.998"			
	5150-001-156-468	G 1 1/2" (BSP) 右旋	108	287	62	29	38	44	174	1 1/4"	75	3/4"	-	25,91	263	44	5,6Kg
	5150-001-157-468	G 1 1/2" (BSP) 左旋												25,81			

杜博林

2400系列旋转接头



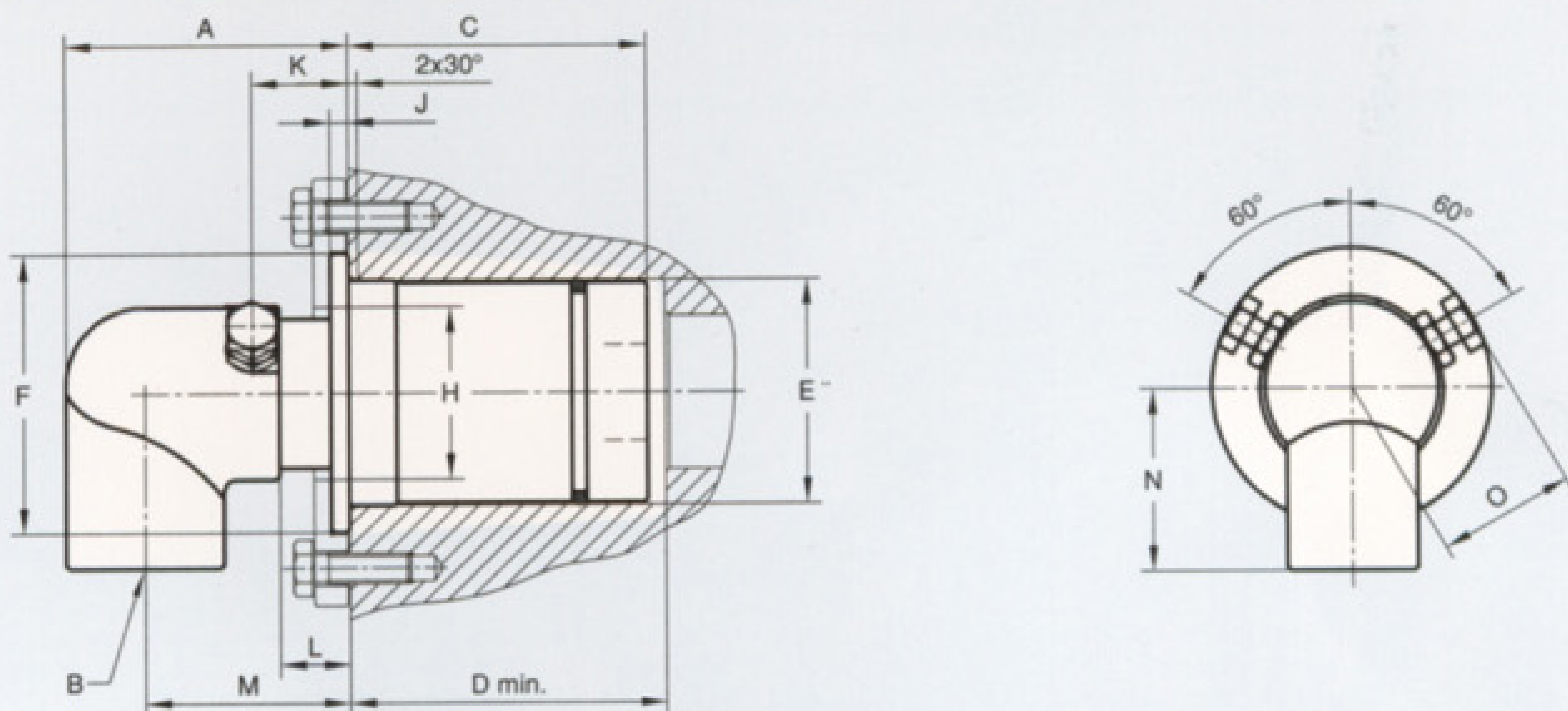
- 单通路和双通路设计
- 辊轴内安装
- 自我支承结构
- 自带法兰或分体式法兰
- 平衡式机械密封
- 密封组合为碳化硅Vs碳化硅
- 黄铜壳体和弯头
- 不锈钢材质的转子和中心供水管
- 加固设计的滑套式轴承
- 全尺寸通路设计
- 便于现场拆卸的结构设计

工作参数

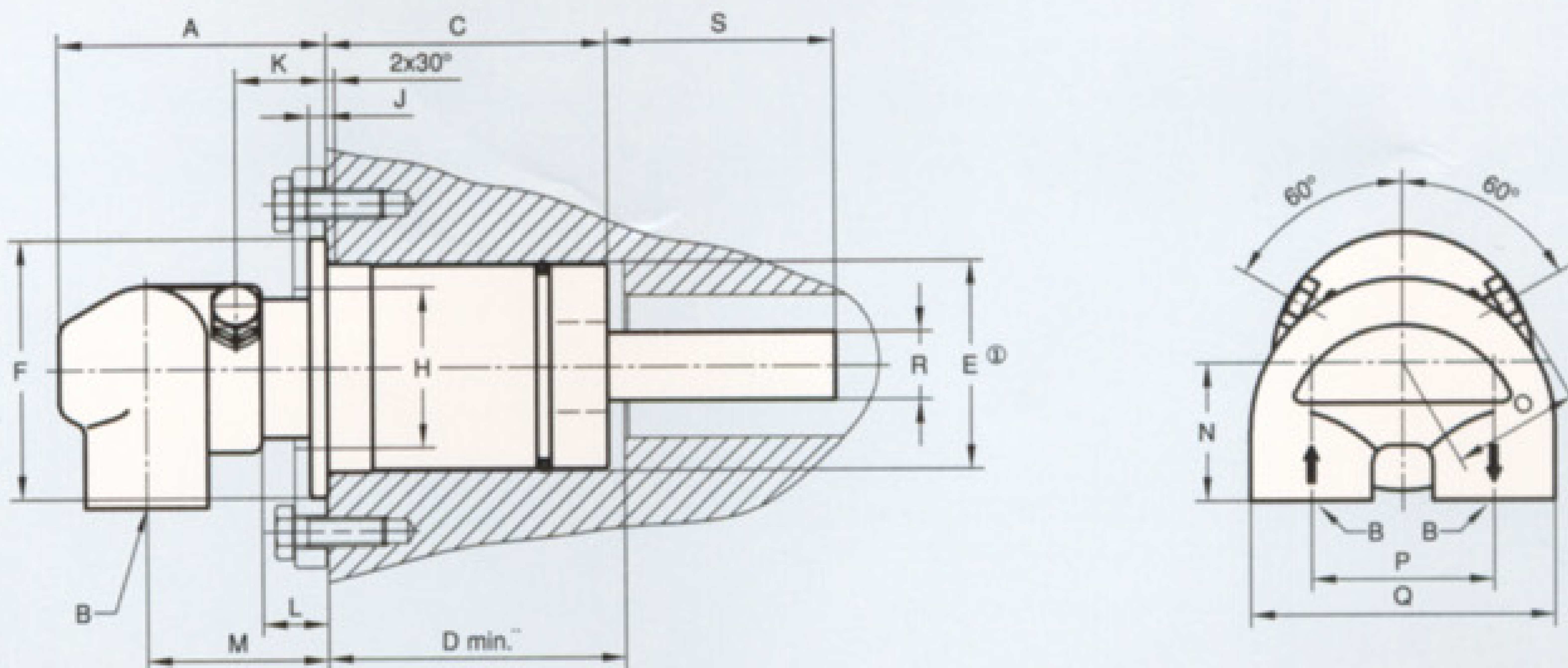
冷却水最大压力 150 PSI 10 bar
 最大转速 100 RPM 100/min

最高温度 250°F >250°F 请与 杜博林 公司联系

单通路旋转接头



双通路旋转接头



	B Port	订货型号	A	C	D ^①	E ^①	F ^①	H ^①	J	K	L	M	N	O	P	Q	R ^①	S	毛重 LBS/KG
单通路	3/4" NPT	2420-001-125	2 ²¹ / ₆₄ "	2 ³ / ₈ "	2 ⁷ / ₁₆ "	1.825 1.815	2 ⁵ / ₁₆ "	1 ¹⁵ / ₁₆ "	3 ¹ / ₁₆ "	1 ¹ / ₃₂ "	3 ¹ / ₄ "	12 ²¹ / ₃₂ "	1 ¹³ / ₁₆ "	1 ¹ / ₁₆ "	-	-	-	-	1 ¹ / ₂ #
	G ³ / ₄ " (BSP)	2420-001-139	59	60	62	46.35 46.10	59	49	5	26	19	42	46	36	-	-	-	-	.7 Kg
	1" NPT	2425-001-281	2 ¹⁵ / ₁₆ "	3 ¹ / ₁₆ "	3 ¹ / ₄ "	2.323 2.313	2 ⁷ / ₈ "	1 ¹ / ₁₆ "	3 ¹ / ₁₆ "	1 ¹ / ₃₂ "	3 ¹ / ₄ "	2 ¹ / ₈ "	1 ¹³ / ₁₆ "	1 ⁹ / ₁₆ "	-	-	-	-	3 ¹ / ₂ #
	G ¹ " (BSP)	2425-001-172	75	78	83	59.00 58.75	73	36	5	26	19	54	46	39	-	-	-	-	1.6 Kg
双通路	3/4" NPT	2420-001-135-180	2 ¹⁵ / ₁₆ "	2 ³ / ₈ "	2 ⁷ / ₁₆ "	1.825 1.815	2 ⁵ / ₁₆ "	1 ¹⁵ / ₁₆ "	3 ¹ / ₁₆ "	1 ¹ / ₃₂ "	3 ¹ / ₄ "	2"	1 ¹⁷ / ₃₂ "	1 ¹ / ₁₆ "	2"	3 ¹¹ / ₃₂ "	.511 .510	1 ¹⁵ / ₁₆ "	2#
	G ³ / ₄ " (BSP)	2420-001-141-180	75	60	62	46.35 46.10	59	49	5	26	19	51	39	36	51	85	13.00 12.95	49	.9 Kg
	3/4" NPT	2425-001-283-180	2 ¹⁵ / ₁₆ "	3 ¹ / ₁₆ "	3 ¹ / ₄ "	2.323 2.313	2 ⁷ / ₈ "	1 ¹ / ₁₆ "	3 ¹ / ₁₆ "	1 ¹ / ₃₂ "	3 ¹ / ₄ "	2"	1 ¹⁷ / ₃₂ "	1 ⁹ / ₁₆ "	2"	3 ¹¹ / ₃₂ "	.748 .746	2 ¹ / ₂ "	4#
	G ³ / ₄ " (BSP)	2425-001-177-180	75	78	83	59.00 58.75	73	36	5	26	19	51	39	39	51	85	19.00 18.94	63.5	1.8 Kg
	1" NPT	2440-001-301-254	3 ⁷ / ₈ "	3 ¹ / ₁₆ "	3 ¹¹ / ₁₆ "	2.805 2.795	3 ³ / ₈ "	2"	3 ¹ / ₁₆ "	1 ¹ / ₃₂ "	3 ¹ / ₄ "	2 ¹¹ / ₁₆ "	1 ¹¹ / ₁₆ "	1 ¹³ / ₁₆ "	2 ¹ / ₂ "	4 ¹ / ₈ "	1.130 1.125	1 ⁷ / ₈ "	9#
	G ¹ " (BSP)	2440-001-306-254	98	87	94	71.25 71.00	86	51	5	26	19	68	43	46	64	105	28.70 28.58	48	4 Kg

①相关轴部尺寸