

# 杜布林

## Deu-Plex气体应用接头



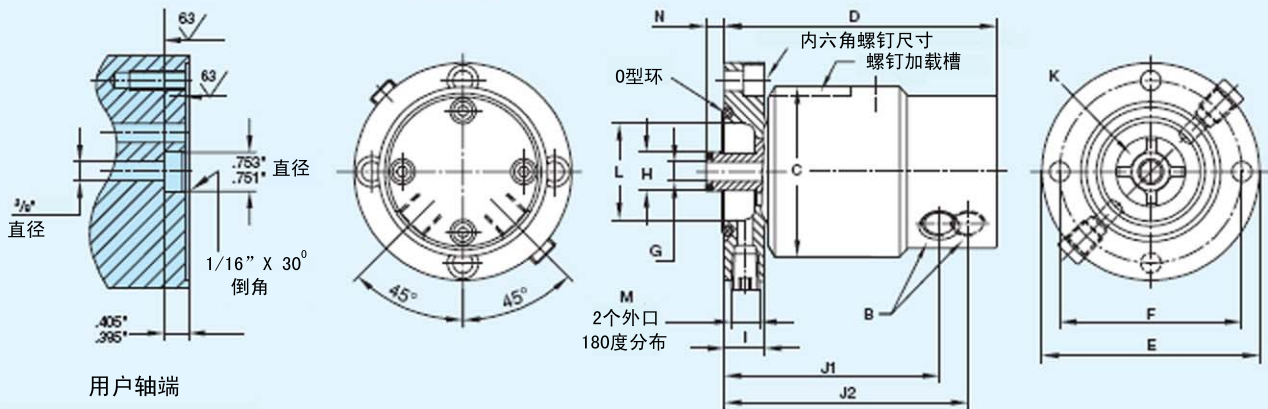
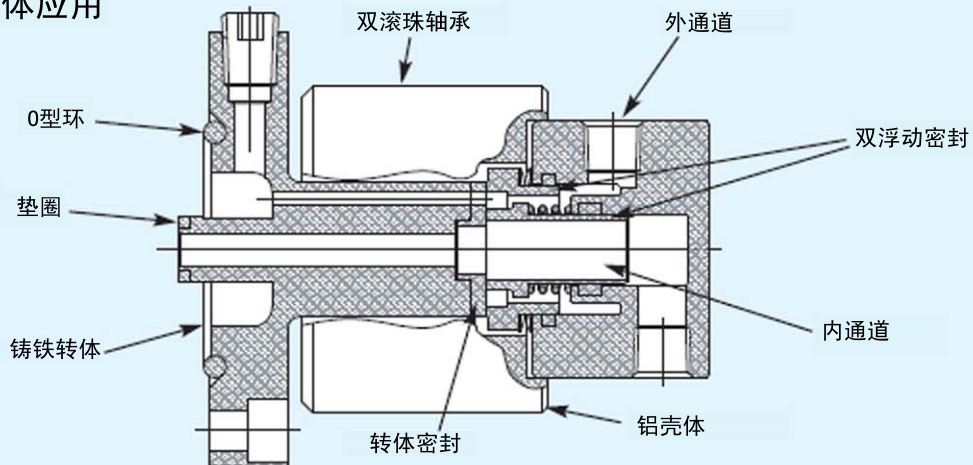
- 双通道设计
- 自带支撑旋转接头
- 法兰连接式转体
- 径向壳体连接
- 低扭矩设计
- 平衡式机械密封
- 密封组合：  
碳石墨/铸铁
- 全介质流体形式
- 铝壳体
- 铸铁转体
- 润滑油杯（3-5滴/每月）

### 工作数据

最大气压	150 PSI	10 bar
最大真空	28" Hg	6.7 kPa
最高速度	1,500 RPM	1,500/min
最高温度	250°F	120°C

一次只能对一个通道加压。

### 典型Duplex气体应用



B NPT	订货型号	C	D	E	F	G	H	I	J1	J2	K	L	M	N	螺钉	装运重量
	型号															
(2) x 3/8"	1500-000	3 5/8"	5 1/4"	4.250" 4.249"	3 3/8"	.1105in <sup>2</sup>	.750" .748"	3/4"	4 1/8"	4 1/16"	.2304in <sup>2</sup>	1 1/8"	1/4" NPT	7/16"	3/8"-16	7#
	1500-250	84	133	107.95 107.92	90.5	71mm <sup>2</sup>	19.05 19.00	19	105	119	150mm <sup>2</sup>	48	1/4" NPT	11.1	M10	3.2 Kg